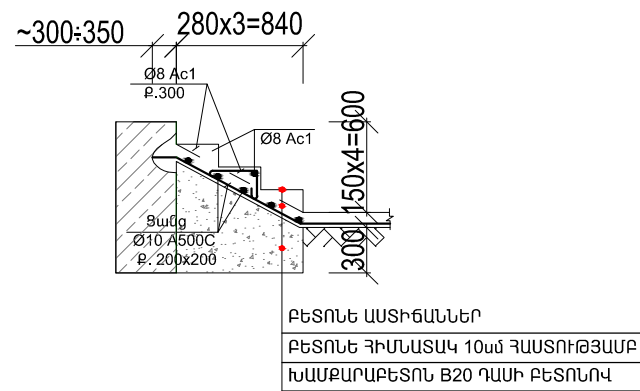
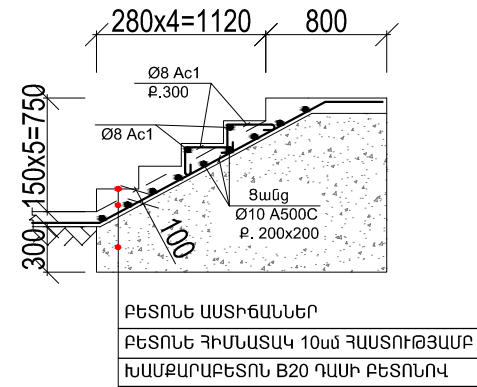


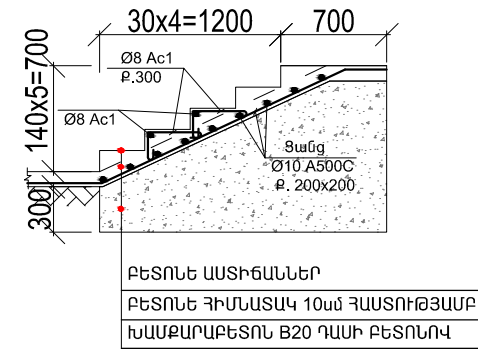
Ա-1 ԿՏՐՎԱԾՔ 2-2 Մ 1:50



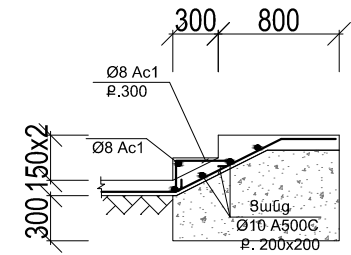
Ա-3 ԿՏՐՎԱԾՔ 4-4 Մ 1:50



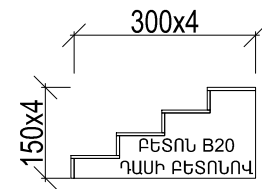
Ա-4 ԿՏՐՎԱԾՔ 5-5 Մ 1:50



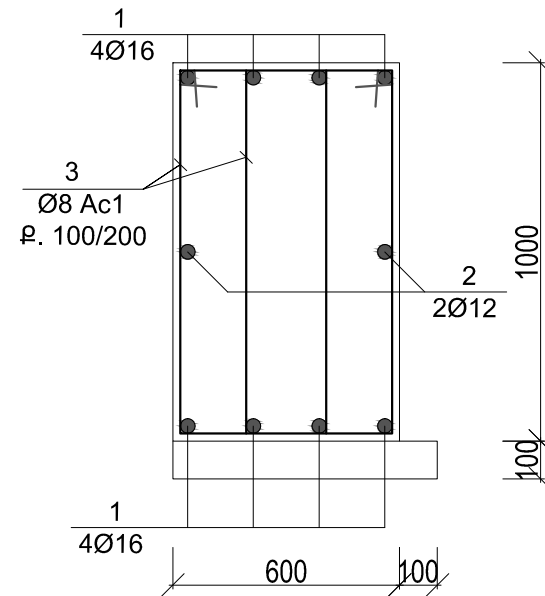
Ա-5 ԿՏՐՎԱԾՔ 5-5 Մ 1:50



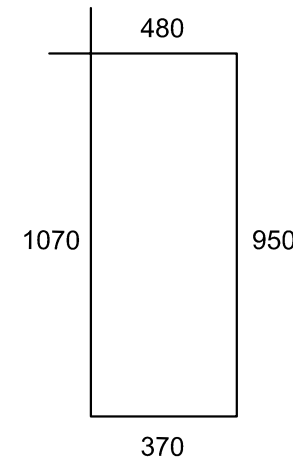
Ա-2 ԿՏՐՎԱԾՔ 3-3 Մ 1:50



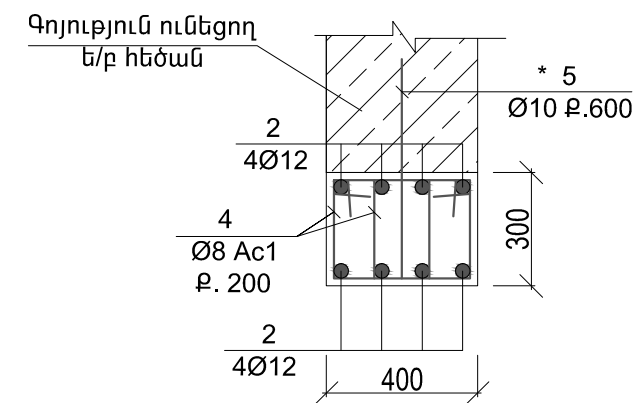
1-1 Մ 1:20 /ՃՇ-9/



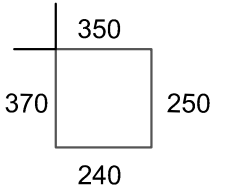
Դիրք "2"



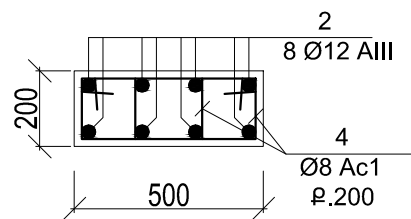
2-2 Մ 1:20 /ՃՇ-9/



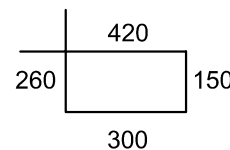
Դիրք "3"



ՆԱԶԱՍԵՆՅԱԿՆԵՐԻ
ՊԱՏՈՒՀԱՆՆԵՐԻ ՆՈՐ ԻՐԱԿԱՆԱՑՎՈՂ
ՔԱՐԱՎՈՐ Մ 1:20

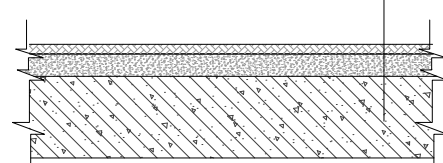


Դիրք "4"

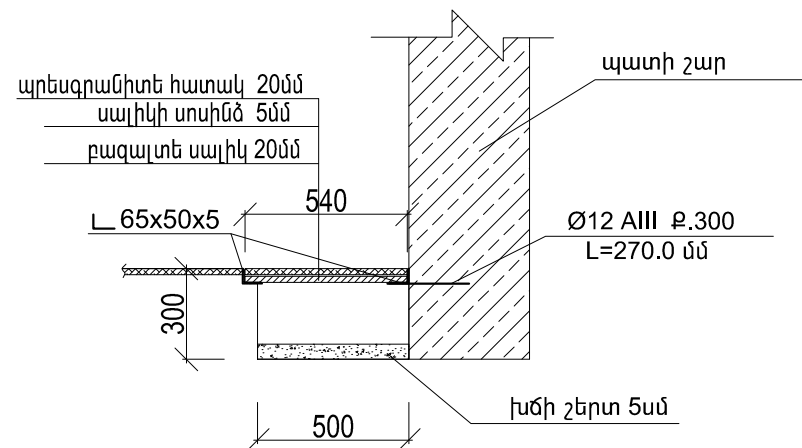


ՆՈՐ ԻՐԱԿԱՆԱՑՎՈՂ ՀԱՏԱԿԻ
ԿԱՌՈՒՑՎԱԾՔԸ

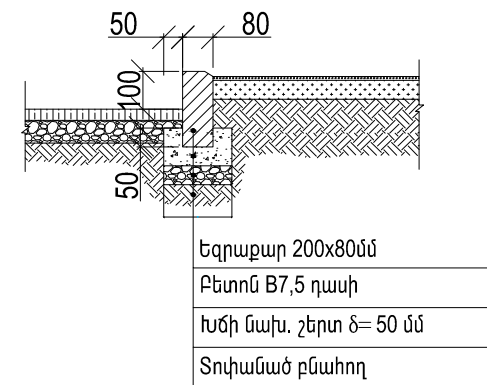
լամինատե կամ պրեսթրանհոնտ հատակ
g/w հարթաշերտ 20:50 մմ (ըստ անհրաժեշտության)
հատակ



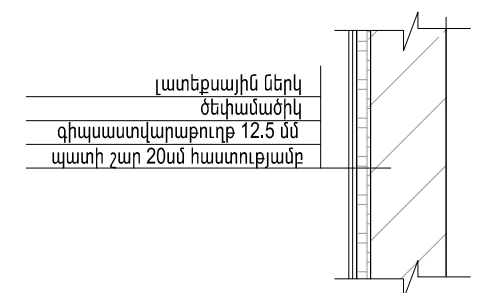
ԽՈՐՈՎԱԿՆԵՐԻ ԴԱՍԱՎՈՐՄԱՆ
ՀԱՄԱՐ ՃԵՄԱՍՐԱԳԻ ՀԱՏԱԿԻՆ
ԽՐԱՍՈՒՂՈՒ ԻՐԱԿԱՆԱՑՈՒՄ



80x200 ՉԱՓԵՐԻ ԵԶՐԱՔԱՐԻ
ՏԵՂԱՂՐՄԱՆ ՀԱՆԳՈՒՅՑՆԵՐ Մ 1:20



ՊԱՏՈՒՀԱՆԻ ԲԱՑՎԱԾՔԻ
ՊԱՏԻ ՇԱՐՈՎ ՓԱԿՄԱՆ ԿԱՌՈՒՑՎԱԾՔԸ



	Երևան քաղաքի Շենգավիթ վարչական շրջանի հ.139 մասնկապարտեզի հիմնանորոգում		Պատվեր N ԵՔ-ՊԸԱՇՁԲ-14/45-5	
	ՆԱԽԱԳԾԵՑ	Ա. ԴԱՎԹՅԱՆ	ՃԱՐՏԱՐԱՊԵՏԱՇԻՆԱՐԱՐԱԿԱՆ ՄԱՍ	ՓՈՒԼ ԹԵՐԹ ԹԵՐԹԵՐ
		ԿՏՐՎԱԾՔՆԵՐ ԵՎ ՀԱՆԳՈՒՅՑՆԵՐ	ԱՆ ԾՇ - 10	13
			«ՍԵՂԱՍԵՏՐ» ՍՊԸ	